

Общие характеристики

Визуальный уровнемер - это прибор, предназначенный для прямого считывания уровня жидкости, содержащейся в сосуде.

В указателе уровня HLC-90 используется стекло рефлекторного типа.

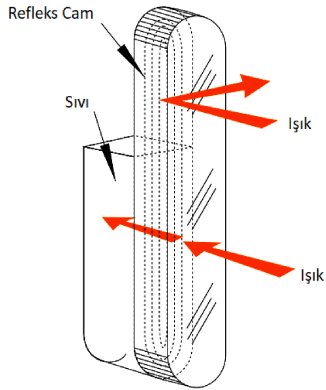
На рефлекторном стекле есть призматические бороздки.

Жидкости и газы за отражающим стеклом в указателе уровня пробивают свет под другим углом.

Таким образом, вода и пар проявляются с разной яркостью по всей длине стекла.

Жидкости кажутся темнее из-за поглощения света.

Пар кажется более ярким или белым из-за отражения стекла.



Преимущества

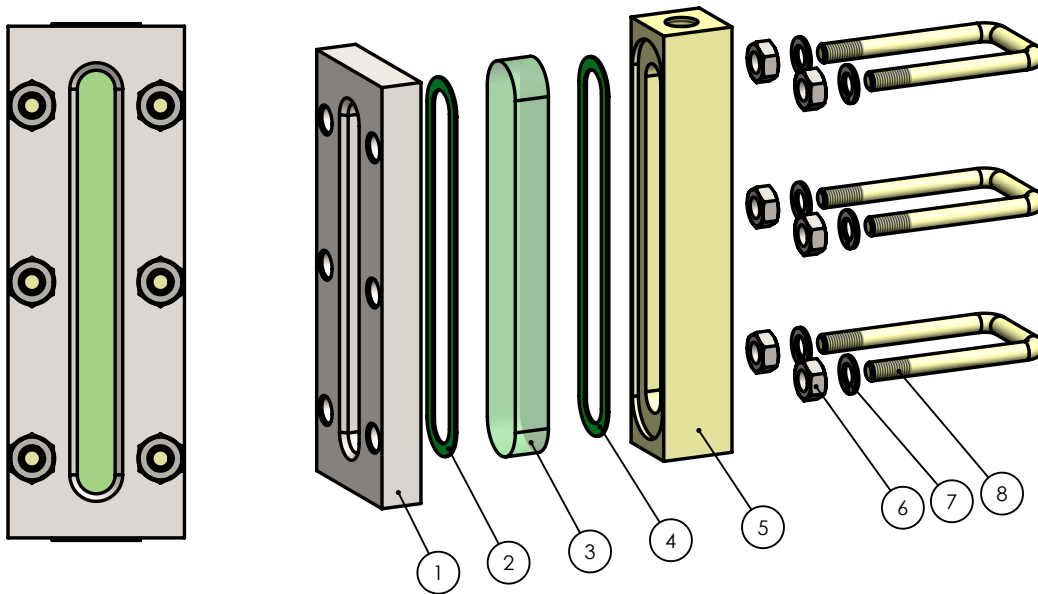
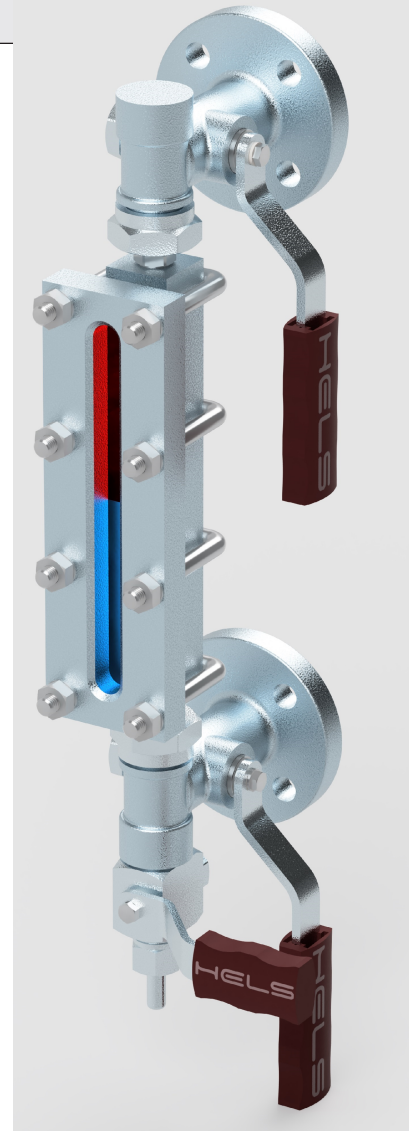
- Обладает высокой механической прочностью.
- Долговечный.
- Прямое определение уровня.
- Бюджетный.

Применение

- Нефтеперерабатывающие заводы, нефтегазовая промышленность.
- Фармацевтическая, химическая, текстильная и бумажная промышленность.
- Верфи.
- Котлы и резервуары.

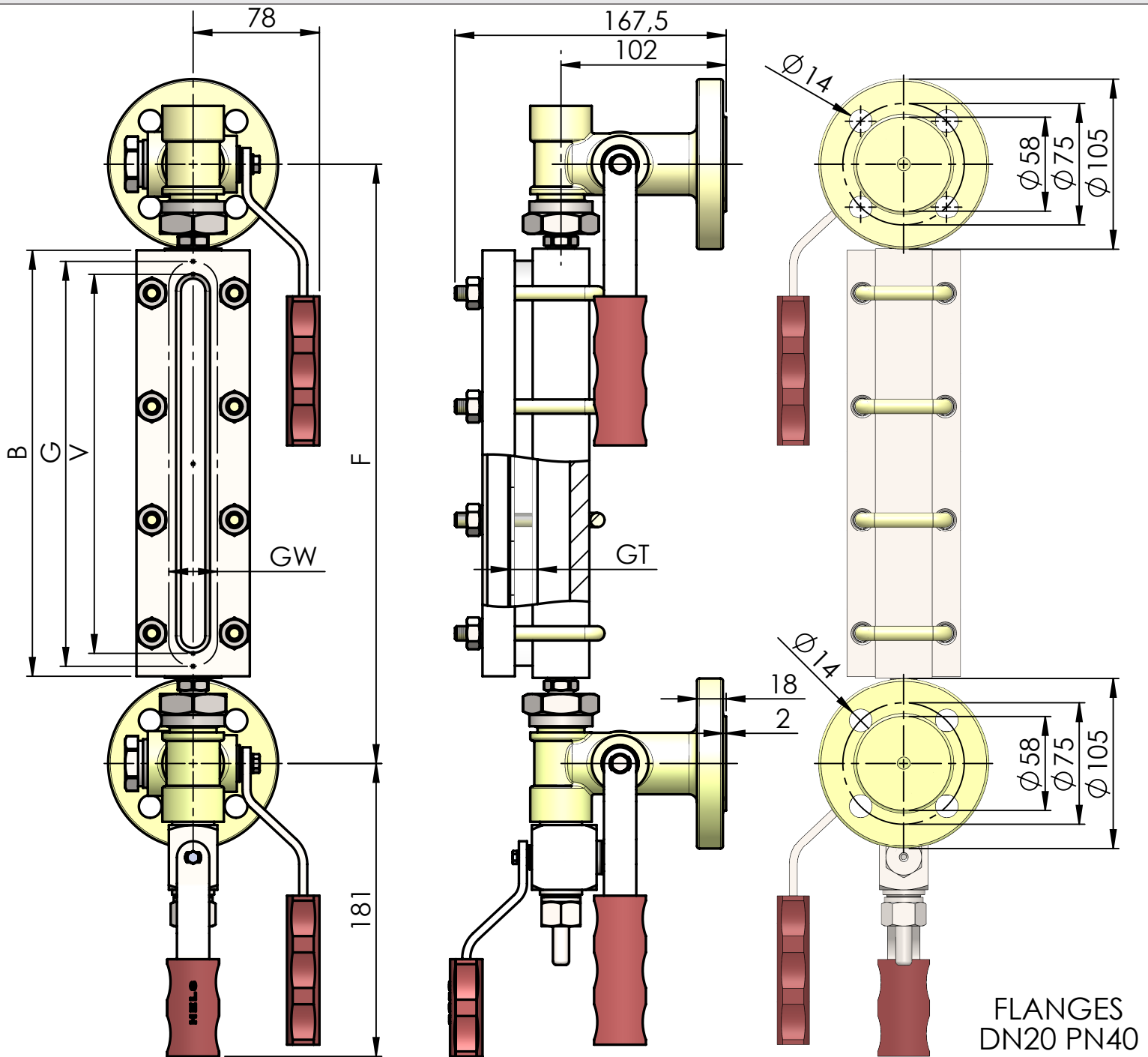
Технические характеристики

- Есть два двухпозиционных и один сливной клапана.
- Имеет монокорпус и клапаны с фланцевым соединением.
- Стандарт фланцев по EN1092-1/11 PУ16 DN20.



№	ДЕТАЛЬ	МАТЕРИАЛ
1	КРЫШКА	ST37-2
2	ПРОКЛАДКА ПОДУШКИ	ГРАФИТ
3	РЕФЛЕКСНОЕ СТЕКЛО	БОРОСИЛИКАТ
4	УПЛОТНИТЕЛЬНАЯ ПРОКЛАДКА	ГРАФИТ
5	КОРПУС	ST37-2
6	ГАЙКА	8.8
7	ШАЙБА	8.8
8	БОЛТ	8.8

ТЕХНИЧЕСКИЕ РАЗМЕРЫ

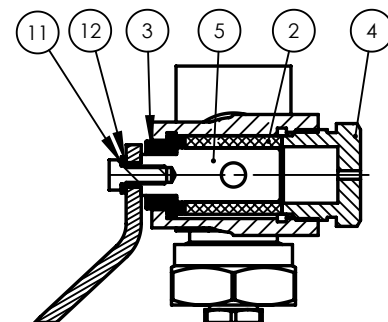
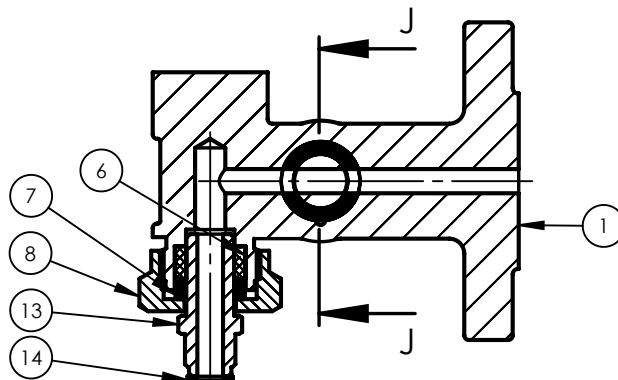
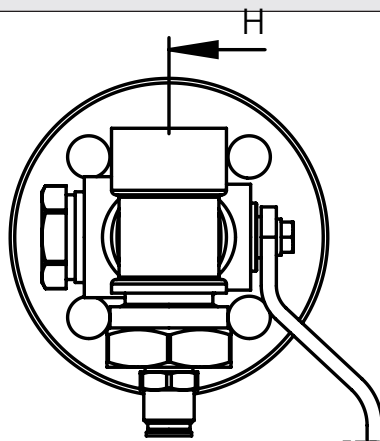


FLANGES
DN20 PN40

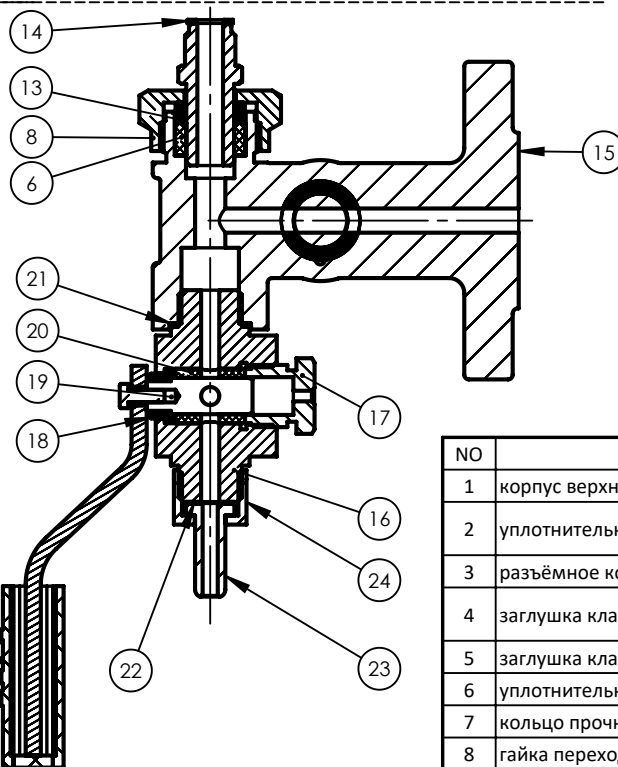
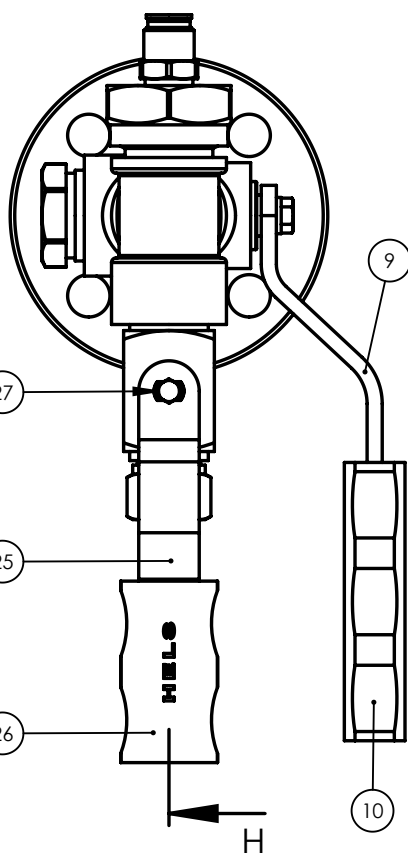
HLC - 90 ВИЗУАЛЬНЫЙ УРОВНЕМЕР

МЕЖФЛАНЦЕВОЕ РАССТОЯНИЕ	ДЛИНА КОРПУСА	ВИДИМАЯ ДЛИНА	ДЛИНА СТЕКЛА	ШИРИНА СТЕКЛА		WEIGHT (kg)
				ТОЛЩИНА СТЕКЛА		
F	B	V	G	GW x GT		
310	205	168	190	30 x 17		9,3
340	235	198	220	30 x 17		10
370	265	228	250	30 x 17		10,4
400	295	258	280	30 x 17		10,9
440	335	298	320	30 x 17		12
500	395	358	190	30 x 17		12,7
515	410	373	190	30 x 17		13
575	470	433	220	30 x 17		
635	530	493	250	30 x 17		
695	590	553	280	30 x 17		
775	670	633	320	30 x 17		
900	795	758	250	30 x 17		
990	885	848	280	30 x 17		
1110	1005	968	320	30 x 17		
1285	1180	1143	280	30 x 17		
1445	1340	1303	320	30 x 17		
1580	1475	1438	280	30 x 17		
1780	1675	1638	320	30 x 17		
2115	2010	1973	320	30 x 17		

СПИСОК ЗАПЧАСТЕЙ



РАЗРЕЗ J-J



РАЗРЕЗ H-H

NO	ОПИСАНИЕ ЧАСТЕЙ	МАТЕРИАЛ
1	корпус верхнего клапана	GGG40,3
2	уплотнительное кольцо заглушки клапана	ГРАФИТ
3	разъёмное кольцо	ST37
4	заглушка клапана соединительная гайка	ST37
5	заглушка клапана	AISI 304
6	уплотнительное кольцо	ГРАФИТ
7	кольцо прочности	ST37
8	гайка переходника	ST37
9	ручка	ST37
10	крышка ручки	ABS
11	M6 БОЛТ С ШЕСТИГРАННОЙ ГОЛОВКОЙ	AISI 304
12	шайба ; din 127	AISI 304
13	адаптор	AISI 304
14	переходник уплотнения шайбы	AISI 304
15	корпус внутреннего клапана	GGG40,3
16	корпус сливного клапана	ST37
17	гайка затяжки дренажного клапана	ST37
18	дренажный клапан упорное кольцо	ST37
19	пробка сливного клапана	AISI 304
20	уплотнительное кольцо сливной пробки	GRAFIT
21	уплотнительная шайба сливного клапана	AISI 304
22	уплотнительная шайба сливной трубы	AISI 304
23	сливная труба	ST37
24	гайка сливной трубы	ST37
25	ручка сливного клапана	ST37
26	крышка ручки сливного клапана	ABS
27	гайка ; DIN937	AISI 304